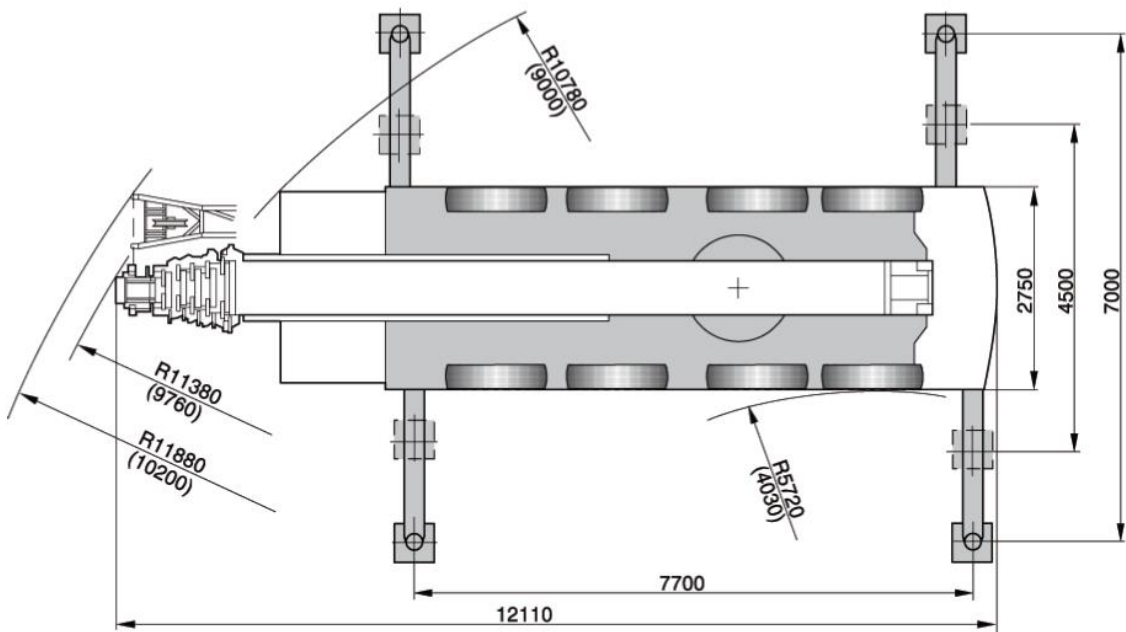
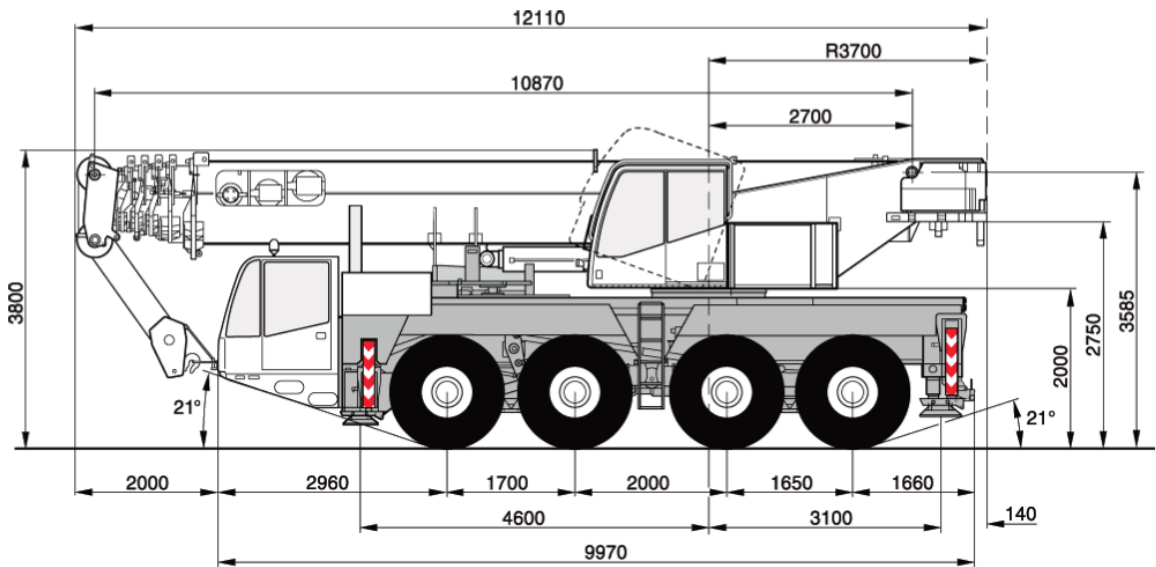




# AC-80

- Nostoteho 80 tonnia
- Puominpituus 67,2 metriä, hydraulipuomi 50 m





# AC-80

m	10,9 m	16,1 m	21,4 m	25,0 m	31,3 m	37,1 m	42,3 m	46,1 m	50,0 m	10,9 m	16,1 m	m
	3	80,0*										
3	70,0											3
3,5	64,4	55,0										3,5
4	59,3	55,0	45,0	32,0						12,3	12,0	4
4,5	54,9	52,9	43,0	32,0						11,0	10,7	4,5
5	51,0	49,6	41,0	31,0	20,0					9,9	9,6	5
6	42,0	41,7	36,5	29,0	20,0	16,0				8,1	7,8	6
7	35,0	34,8	32,0	26,0	20,0	15,5	13,0			6,6	6,4	7
8	28,3	29,6	28,0	23,5	20,0	15,0	13,0	8,8		5,5	5,2	8
9		25,6	24,8	21,0	19,5	14,5	12,9	8,8	6,5		4,2	9
10		22,1	21,0	16,8	18,5	14,0	12,7	8,8	6,5		3,4	10
12		16,1	15,8	13,3	16,1	12,7	11,8	8,8	6,5		2,1	12
14			13,8	10,7	12,8	11,3	10,9	8,5	6,5			14
16			11,2	8,7	10,2	10,0	10,0	8,0	6,5			16
18			9,2	7,2	8,2	8,5	8,8	7,5	6,2			18
20					7,0	7,4	7,3	7,0	5,9			20
22					6,4	6,3	6,4	6,3	5,5			22
24					5,8	5,8	5,4	5,3	5,1			24
26					5,2	5,2	4,5	4,7	4,4			26
28						4,5	4,0	4,0	3,7			28
30						3,9	3,7	3,4	3,1			30
32						3,4	3,3	2,9	2,6			32
34							2,8	2,4	2,1			34
36							2,4	2,0	1,7			36
38							2,1	1,7	1,4			38
40								1,3	1,1			40
42								1,0	0,7			42



# AC-80

