

SISÄLLYSLUETTELO

1	YHTEINEN TYÖPAIKKA	2
1.1	Vastuu turvallisuudesta kuuluu jokaiselle	2
1.2	Henkilölupa, kulkulupa, työturvallisuus- ja tulityökortti	2
2	ASENTAJAN HENKILÖKOHTAISET SUOJAVARUSTEET	3
2.1	Henkilökohtaiset suojavarusteet	3
3	PUTOAMISSUOJAUS	4
3.1	Putoamissuojaus	4
3.2	Telineet, työtasot ja kulkureitit	5
4	ELEMENTTIEN VASTAANOTTO JA VARASTOINTI	6
4.1	Elementtien vastaanotto	6
4.2	Varastointi	6
5	TURVALLISET NOSTOT	7
5.1	Nostokalusto ja -välineet	7
5.2	Henkilönostot	8
5.3	Kommunikointi nostoissa	9
5.4	Sääolosuhteet	9
6	TURVALLINEN ASENNUS	10
6.1	Elementtien asennus	10
6.2	Työkohteen siisteys	11
6.3	Onnettomuuksiin johtaneita tekijöitä	12
7	TOIMINTA HÄTÄTILANTEESSA	

1 YHTEINEN TYÖPAIKKA

1.1 Vastuu työturvallisuudesta kuuluu jokaiselle

Jokainen tapaturma on turha. Eri osapuolien yhteistyöllä, huolellisella suunnittelulla ja turvallisilla työmenetelmillä tapaturmat voidaan välttää. Työturvallisuudesta huolehtiminen on jokaisen työmaalla toimivan asia. Turvallisen työskentelyn tulee olla jatkuva käytäntö eli tapa.

Rakennustyömaa on yhteinen työpaikka, jolla kaikki osapuolet vastaavat omalta osaltaan siitä, ettei työstä aiheudu vaaraa itselle, muille työntekijöille tai työn vaikutuspiirissä oleville henkilöille. Jokaisen työntekijän tulee olla perehtynyt työmaahan ennen itsenäisen työskentelyn aloittamista. Perehdytyksessä käydään läpi työmaan turvallisuusohjeet ja erityisominaisuudet. Päätoteuttaja huolehtii siitä, että kaikki urakoitsijat tuntevat työmaan perehdyttämisaineiston ja toimintatavat.

Työntekijöillä on sekä oikeus että velvollisuus työskennellä turvallisesti. Työntekijän on saamansa opastuksen ja ohjeiden mukaisesti huolehdittava työssään sekä omasta että muiden työntekijöiden turvallisuudesta ja terveydestä. Työturvallisuus on jokaisen työntekijän asia ja jokainen voi vaikuttaa työpaikkansa työturvallisuuteen omalla toiminnallaan ja käyttäytymisellään.

Tapaturmia ja työturvallisuusmääräysten tason alittamista ei voida hyväksyä missään tilanteessa. Ennen töiden aloittamista arvioidaan työn turvallisuusriskit ja turvallisuutta tarkkaillaan työn aikana. Jokainen käyttää työssä tarvittavia henkilökohtaisia suojaimia. Työntekijällä on oikeus pidättäytyä työstä, jos siitä aiheutuu vakavaa vaaraa itselle tai muille työntekijöille. Pidättäytymisestä tulee ilmoittaa työnantajalle niin pian kuin mahdollista. Työstä pidättäytyminen ei kuitenkaan saa rajoittaa työntekoa laajemmin kuin työn turvallisuuden ja terveyden kannalta on välttämätöntä.

1.2 Henkilötunniste, kulkulupa, työturvallisuus- ja tulityökortti

Kaikilla rakennustyömaalla liikkuvilla henkilöillä on oltava näkyvillä kuvallinen **henkilötunniste**. Tunnisteesta käy ilmi henkilön nimi ja kuva sekä hänen työnantajansa nimi tai tunnisteesta tulee ilmetä, että henkilö on itsenäinen työsuorittaja. Tunnisteen tulee olla sellainen, että siinä olevia tietoja on vaikea muuttaa. Henkilötunniste ei ole kulkulupa.

Kulkuluvan eli luvan liikkua työmaalla antaa aina työmaan vastaava työnjohtaja. Työntekijällä ei ole oikeutta liikkua työmaalla ilman kulkulupaa. Jokainen työmaalla työskentelevä ilmoittautuu työmaatoimistossa ennen työn aloittamista, jolloin hänet kirjataan kulkulupaluetteloon ja hänelle annetaan kulkulupa. Näin työmaan johto tietää, ketkä työmaalla työskentelevät ja liikkuvat.

Työturvallisuuskortin tavoitteena on työturvallisuuden kehittäminen yhteisillä työpaikoilla. Kortin voi suorittaa kurssilla, jolla perehdytään mm. vaarojen tunnistamiseen ja työsuojelun periaatteisiin ja toimintatapoihin. Kortti ei ole pakollinen, mutta eräät yritykset edellyttävät alihankkijoidensa työntekijöiltä turvallisuuskortin suorittamista.

Tulitöitä tekevällä on oltava voimassa oleva **tulityökortti**. Tulitöitä ovat työt, joissa syntyy kipinöitä tai käytetään liekkiä. Hitsaaminen on aina tulityötä. Tulityömääräyksiä ovat mm. työturvallisuuslaki (738/2002), VN:n asetus työpaikkojen turvallisuus- ja terveysvaatimuksista (577/2003), tulityösuojeluohje (FK 2002) sekä tulitöiden paloturvallisuus asennus-, huolto- ja korjaustöissä (SFS standardi 5900)



Kuva 1. Henkilötunniste, työturvallisuuskortti ja tulityökortti.

2. ASENTAJAN HENKILÖKOHTAISET SUOJARUUSTEET

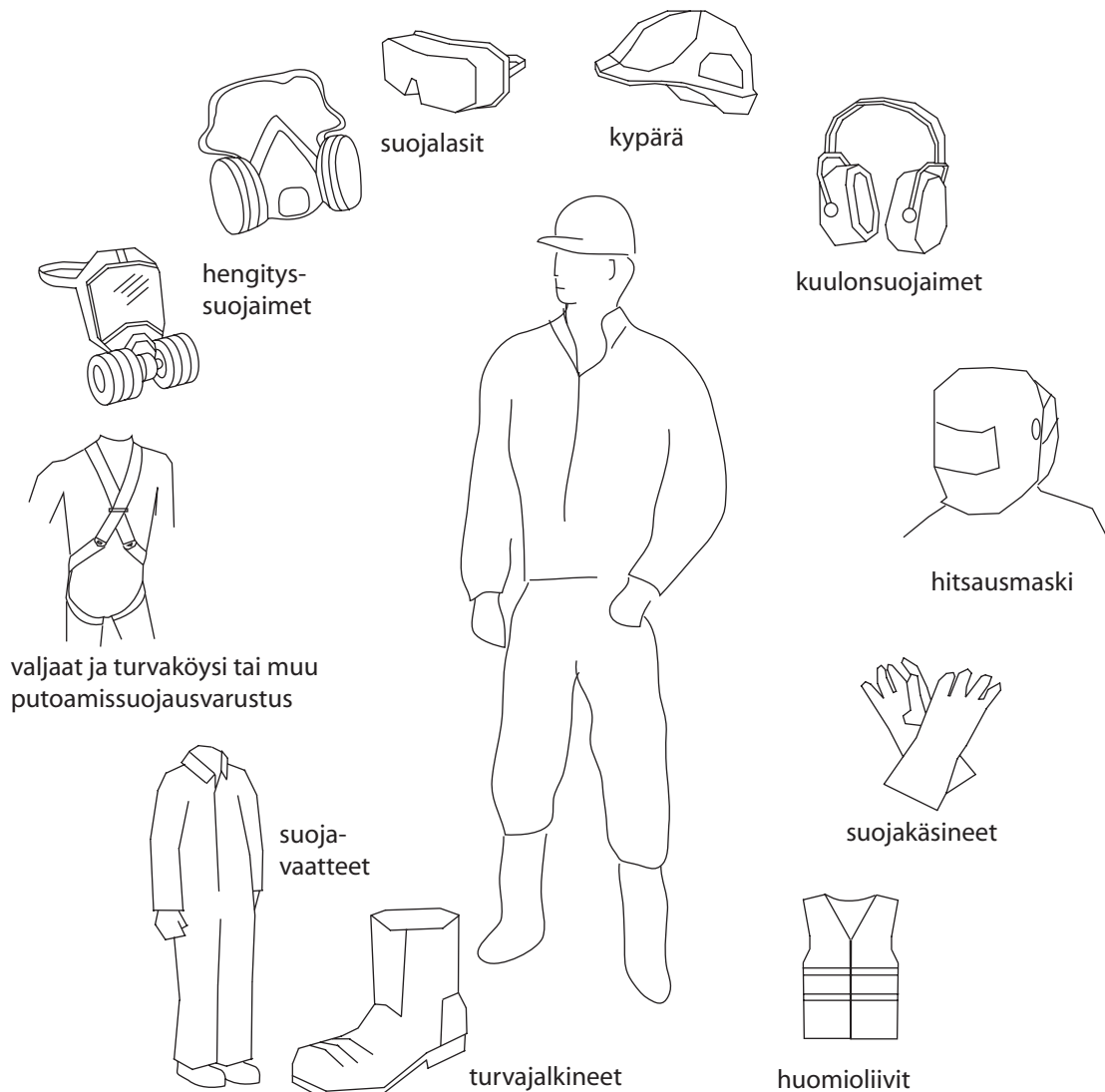
2.1 Henkilökohtaiset suojaruusteet

SUOJAINPÄÄTÖS VNp 1407/93:

- työnantajan on hankittava tarvittavat suojaruusteet.
- työntekijän on käytettävä annettuja henkilökohtaisia suojaruusteita.
- työnjohton on valvottava, että työntekijä noudattaa annettuja ohjeita.

Elementtiasennustyössä käytettävät henkilökohtaiset suojaruusteet ovat

- putoamissuojavarustus
- kypärä
- turvajalkineet
- suojakäsineet
- silmä- ja kuulonsuojaimet sekä hitsatessa hitsausmaski
- suojavaatteet ja huomioliivit.



Kuva 2. Betonielementtiasentajan henkilökohtaiset suojaruusteet.

3. PUTOAMISSUOJAUS

3.1 Putoamissuojaus

Putoamisen estäviä suojarakenteita ovat suojakaiteet, -katokset, -kannet, -verkot, -levyt, -seinämät, -puomit ja -aidat sekä kulkuesteet, aukkosuojat ja ohjauspuomit. Näiden lisäksi on käytettävä henkilökohtaista putoamissuojausta, jos työskentelypaikalla on putoamisvaara ja jos suojakaiteita tai vastaavia rakenteita ei ole vielä ehditty rakentaa tai asentaa.

Suojakaiteet

Suojakaiteet asennetaan työn etenemisen mukaan. Kaidemateriaalina voidaan käyttää huomiovärillä maalattua puutavaraa tai verkkoelementtiä.

Suojakaiteita käytetään, jos työtason tai kulkutien sivulla voi pudota 2 m korkeammalta. Porrastasot, portaat ja kulkusillat on varustettava vapailta sivuiltaan suojakaiteella koko pituudelta. Nämä suojakaiteet kiinnitetään mahdollisuuksien mukaan paikalleen maassa ennen portaiden ja kulkusiltojen asennuksia.

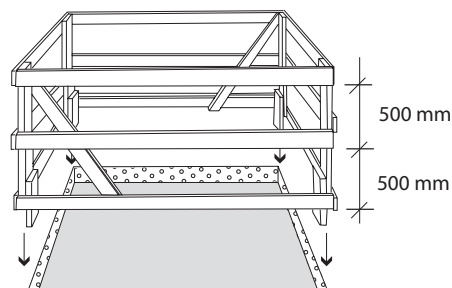
Suojakannet

Työmaalla jalanmentävät ja sitä suuremmat aukot on suojattava tai aidattava. Kulut ja muut aukot suojataan suojakansilla. Suojakannen tulee olla riittävän lujaa materiaalia eikä se saa olla liukas. Kansi on asennettava aukkoon siten, että se ei pääse liikkumaan paikoiltaan ja se tulee merkitä putoamissuojausvälineeksi esimerkiksi huomiovärillä.

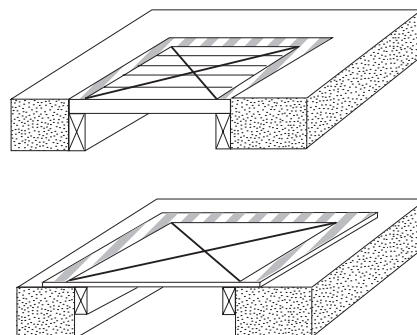
Kulkuesteet

Kulkuesteiden tarkoitus on rajata rakennustyömaalla sallittu työskentely-, ja kulkualue sekä estää pääsy vaaralliselle alueelle. Kulkuesteillä voidaan estää pääsy esimerkiksi asennettavan ontelolaattatason alapuoliseen tilaan.

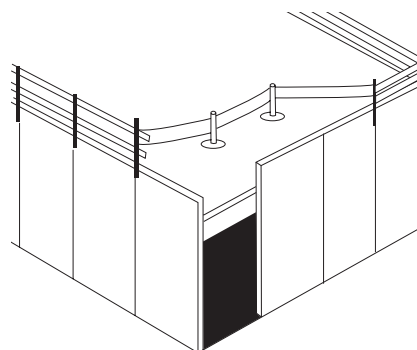
Kulkueste ei saa siirtyä paikaltaan tai kaatua ja sen tulee olla helposti havaittavissa. Kulkuesteeseen voidaan liittää varoitus- ja opastuskylttejä. Suojakaide voi toimia kulkuesteenä, jos se sijaitsee vähintään 1,5–2 m:n etäisyydellä putoamisvaarallisesta paikasta.



aukon suojakaide



suojakansivaihtoehtoja



kulkueste



Kuva 3. Laatta-asennuksessa on käytettävä henkilökohtaista putoamissuojausta.

Turvavaljaat ja -vyöt

Turvavaljaita käytetään silloin, kun putoamisen vaara on olemassa. Henkilökohtaista putoamissuojausta käytetään koko asennustyön ajan, myös henkilönostimessa työskenneltäessä. Tyypillinen vaaratilanne syntyy esimerkiksi ontelolaatta-asennuksessa, kun laatat ovat paikallaan, mutta putoamissuojausta ei ole ehditty asentaa.

Turvavaljaat ja -vyöt kiinnitetään kiinnityspisteisiin liitosköydellä tai liukutarraimella. Kiinnityspisteinä käytetään kattopollareita, nostolenkkejä, erillisiä kiinnityslaitteita tai suunnitteluvaiheessa suunniteltuja kiinnityspisteitä. Kiinnityspiste tulisi olla mahdollisimman suoraan työkohteen kohdalla, jotta vaarallinen sivuheilahdus estyy ja mahdollinen putoamismatka jää lyhyeksi.

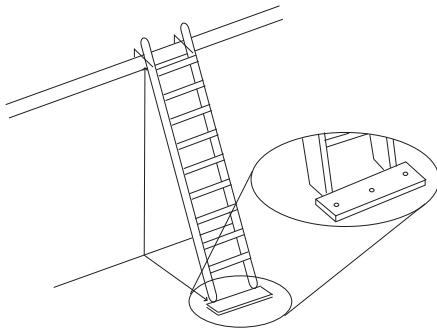
Kokovaljaita käytetään, kun valjaiden tarkoituksena on pysäyttää putoaminen. Kokovaljaisiin kuuluvat mm. olka- ja reisihihnat sekä vaimennin, joka vaimentaa putoamisesta johtuvaa nykäystä.

3.2 Telineet, työtasot ja kulkureitit

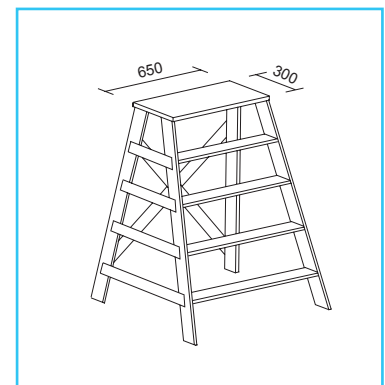
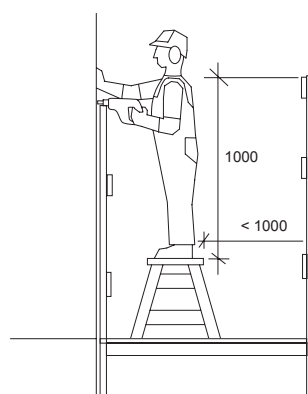
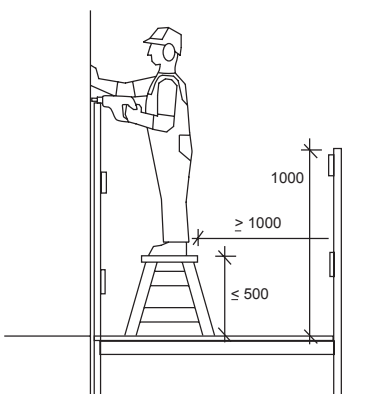
Asennustyössä käytettävien työpukkien tulee olla tarkoitukseen soveltuvia ja hyväksytyjä. Erityisvaaroja pukkien käytössä ovat liukkaat askelmat ja käyttö esimerkiksi kaiteiden vieressä, jolloin työkorkeus aiheuttaa putoamisriskin. (ks. allaoleva kuva)

Kulkureittien leveys tulee olla vähintään 0,6 metriä. Kulkuväylät tulee pitää puhtaana eikä niitä käytetä tavaroiden varastointiin. Nouseutena käytettävät porrastasot ja portaat on varustettava vapailta sivuiltaan suojakaiteella tai käsijohteella.

Nojatikkaiden käyttö vakituksena nousutienä on kielletty. Jos nojatikkaita kuitenkin joudutaan käyttämään väliaikaisena kulkutienä, on niiden yläpää kiinnitettävä ja tikkaiden liukuminen on estettävä.



Tikkaiden liukuminen on estettävä.



4 ELEMENTTIEN VASTAANOTTO JA VARASTOINTI

4.1 Elementtien vastaanotto

Elementit kuitataan vastaanotetuiksi kuormakirjaan. Samalla tarkistetaan elementtien tunnuksot ja kunto sekä kirjataan mahdolliset puutteet. Elementtikuorma puretaan riittävän nostokyvyn omaavalla nostokalustolla elementti-toimittajan ohjeiden mukaisesti. Nostoja varten on oltava tiedossa myös elementtien paino. Elementtejä saa nostaa vain varsinaisista nostolenkeistä tai nostoelimistä, ei esimerkiksi teräsvaarnalenteistä.

Elementit asennetaan mahdollisuuksien mukaan suoraan kuormasta. Jos elementtien asentaminen suoraan kuormasta ei ole mahdollista, elementit välivarastoidaan työmaalle päätoteuttajan aluesuunnitelmassa esitettyihin paikkoihin. Kuljetusvälineen vakavuus ei saa vaarantua elementtikuormaa purettaessa. Esimerkiksi nostettaessa seinäelementtejä kuormasta nostetaan elementit vuorotellen eri puolilta A-pukkiä, jotta pukin tasapaino säilyy.

4.2 Varastointi

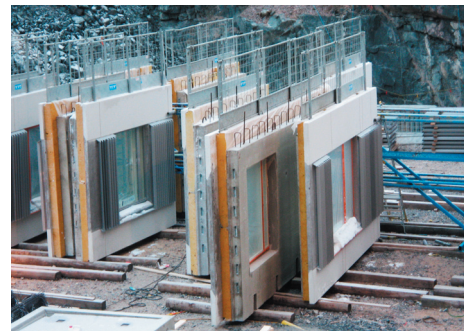
Varastointipaikan maapohjan on oltava riittävän kantava ja vaakasuora. Tarvittaessa maapohja vahvistetaan. Välivarastoinnin aikana pohjan vakavuutta on tarkkailtava. Tämä on tärkeää erityisesti silloin, kun routa sulaa tai kun elementtelineiden kuormitus muuttuu. Elementtelineiden painuminen estetään aluspuilla ja -levyillä. Elementtelineiden mahdollisten kulkuteiden tulee olla riittävän leveät ja varustettu suojakaiteilla.

Kaikkien elementtityyppien varastoinnissa noudatetaan elementti-toimittajien asennusohjeita.

- Laattalementit varastoidaan päällekkäin ja niiden väliin asennetaan välipuut. Laattoja ei pinota työmaalla päällekkäin neljää laattaa enempää.
- Pilari- ja palkkielementit puretaan aluspuiden päälle. Aluspuiden tulee sijaita nostolenkkien kohdalla tai ulompänä.
- Seinäelementit varastoidaan kampatelineisiin (elementtifakki), A-pukkeihin tai elementtikontteihin. Kampatelineet täytetään keskeltä reunoille päin siten, että telineen ja elementtien tasapaino säilyy. Elementit kiilataan paikalleen pystysuoraan asentoon. Sandwich-elementit varastoidaan telineisiin siten, että kuormitus tulee elementin kantavalle sisäkuorelle.
- Porräelementit varastoidaan vaakatasoon kantavalle ja tasaiselle alustalle tukien varaan siten, että elementit ovat irti maasta.

Elementit tulee varastoida siten, että niiden kaatuminen, siirtyminen ja liukuminen on estetty. Varastointialueella tulee olla turvalliset kulkutiet. Elementit tulee sitoa tukevasti telineeseen tai toisiin elementteihin kiinni, eikä sidontaa saa poistaa ennen kuin nosturin koukut tai nostoraksit ovat kiinni elementissä ja nostoketjut ovat kireällä.

Ylikorkeat elementit varastoidaan työmaalla kyljellään. Ne käännetään asennusvaiheessa pystyyn kääntölaitetta käyttäen tai vaihtoehtoisesti kahden nosturin avulla. Yhteisnostoissa varmistetaan nostureiden nostosäteet ja nostokyky, ettei kummallekaan nosturille tule missään vaiheessa ylikuormaa. Vaikeista nostoista tulee olla erillinen kirjallinen suunnitelma.

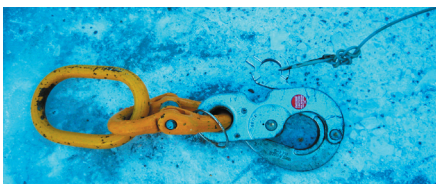


Kuva 4. Seinäelementtejä kampatelineessä. Hyvä käytäntö on kiinnittää kaiteet elementteihin jo ennen niiden paikalleen asentamista.



Kuva 5. Seinäelementit voidaan varastoida työmaalla myös A-pukkeihin. Elementit nostetaan A-pukeista pois vuorotellen kummaltakin puolelta, jotta telineen tasapaino säilyy.

5 TURVALLISET NOSTOT



Kuva 6. Seinäelementtien nostamisessa on turvallista käyttää apuna nostokoukkuja, jotka voidaan avata maasta laukaisinnarun avulla. Näin vältetään tikkaiden käytöltä.

5.1 Nostokalusto ja -välineet

Nostotyöt on aina suunniteltava ja nostot tulee tehdä laaditun nosto- ja asennussuunnitelman mukaisesti.

Nosturi

Torni- tai ajoneuvonosturille tulee ennen käyttöönottoa tehdä käyttöönotto- ja pystytystarkastukset sekä työvuoron alkaessa nosturin valmistajan ohjeiden mukaiset turvallisuus- ja hallintalaitteiden kokeilut. Nostolaitteiden turvakytkimet, jarrut, varolaitteet ja nostoapulaitteet on tarkistettava aina ennen asennustyötä ja vähintään kerran viikossa.

Elementtien nostoja tehdään ainoastaan vapaan alueen yli, jolloin työntekijöiden kulku nostoalueella on estetty. Nosturinkuljettajalla ja elementtiasentajalla tulee olla näkö- tai radioyhteys. Nostoja ohjataan käsimerkein, jotka kuljettajan ja merkinantajan on ymmärrettävä.

Nostoapuvälineet

Jokaiselle elementtityypille tulee käyttää vain ko. elementtityypille soveltuvia nostoapuvälineitä ja yhteenliittyvissä nostoelimissä tulee olla sama metrinen kierre.

Nostoapuvälineissä on oltava apuvälineen tunnistetiedot sekä selvästi merkittynä mm. suurin sallittu kuorma ja sallitut nostokulmat. Nostoapuvälineet tarkastetaan silmämääräisesti aina ennen nostotyön aloittamista ja niiden kuntoa tarkkaillaan koko nostotyön ajan. Tarkastamattomalla tai vioittuneella kalustolla nostaminen on ehdottomasti kiellettyä.

NOSTOAPUVÄLINEIDEN HYLKÄÄMISPERUSTEITA

Nostoapuvälineet tarkastetaan työmaalla silmämääräisesti aina ennen nostotyön aloittamista. Silmämääräisessä tarkastelussa nostoapuvälineet tulee hylätä, jos

- nostoapuvälineessä on puutteelliset tai epäselvät merkinnät suurimmasta sallitusta kuormasta eri kuormitusilanteissa.
- nostoapuväline on vaurioitunut tai kulunut, siinä on esimerkiksi leikkaumia, lovia, uria, pintavaurioita, huomattavaa korroosiota, kuumuuden aiheuttamia värimuutoksia tai merkkejä hitsaamisesta, taipumisesta tai vääntymisestä.
- nostoapuvälineessä on puuttuvia tai toimimattomia turvalaitteita tai mekaaniset liitoselimet ovat kulumineet, taipuneet tai vääntyneet, esimerkiksi nostoraksien lukitukset eivät toimi.
- nostokettingeissä kettinkilenkki on kulunut yli 10 %. Kettinkilenkki mitataan kahdesta suunnasta ja niiden keskiarvon tulee olla vähintään 90 % alkuperäisestä.
- teräsköysirakseissa on katkenneita lankoja, köysi on muuten vioittunut, esimerkiksi pahoin ruostunut tai köyden nimellishalkaisija on jossain kohdassa kulunut yli 10 %.
- päärenkaassa, koukuissa tai muissa rakenneosissa on taipumia, vääntymiä, murtumia, muita muodonmuutoksia tai koukku on avautunut yli 10 %.

Nostopuomi

Ontelolaattojen nostoissa käytetään ontelolaattatoimittajan ohjeiden mukaista nostopuomia. Nostopuomin kapasiteetti on merkitty puomin merkkikilpeen eikä sitä saa ylittää. Nostopuomeilla nostoketjujen haarakulma saa olla enintään 60 astetta. Alle kolme metriä pitkät laatat voidaan nostaa ilman nostopuomia, jos haarakulma on alle 10 astetta. Nostoketjujen pituudet on oltava tällöin vähintään kymmenen metriä.

Asennussakset

Ontelolaattojen nostoissa noudatetaan ontelolaattatoimittajan ohjeita asennussaksien käytöstä. Asennussaksien tulee olla nostossa mahdollisimman lähellä laatan päätä kuitenkin niin, että laatan pään ja nostosaksien väli on vähintään 200 mm. Nostosaksien puristuspinnan pituus on noin 500 mm. Saksien kiinnityksen on oltava laattaan nähden kohtisuora ja puristuksen on tultava tiiviisti laatan reunaan. Saksien vaarna on asetettava ehjään nostouraan. Nostosaksien tulee sijaita keskeisesti laattaan nähden. Elementin painopisteen epäkeskiys otetaan huomioon siirtämällä saksia tai nostolaitteita.

Nostosakseen ei saa kohdistua nostoketjuista vinovetoa eikä saksia saa painaa seisomalla niiden päällä nostovaiheessa. Ontelolaattaa nostettaessa täytyy välttää työskentelyä nostettavan laatan päätyalueella, koska kiristysvaiheessa nostourasta mahdollisesti irtoava saksi ja puomi heilahtavat usein laatan päätä kohti. Kuorman purkaja voi seisoa noston kiristysvaiheessa viereisen laattapinnan päällä, mutta ei nostosaksen kohdalla.

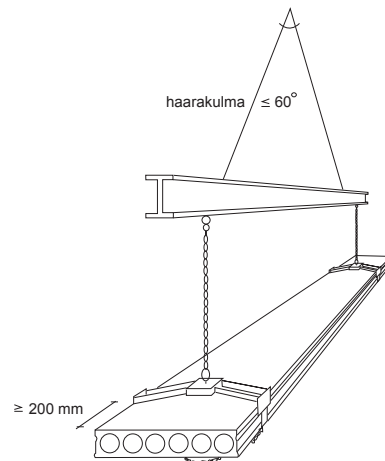
Varmusketjun käyttö

Ontelolaattojen nostoissa tulee aina käyttää nostosaksien varmuusketjua. Jos laatussa on nostolenkit, ketjut kiinnitetään erikseen molempiin lenkkeihin. Varmusketju kiinnitetään ennen noston aloittamista tai viimeistään laatan ollessa 100 mm korkeudessa. Kuormassa varmuusketjun voi kiinnittää ennen noston aloittamista, kun kuorman rinnakkaisissa laattapinnoissa laatat ensin siirretään irti toisistaan. Varmusketju kiristetään ja lukitus varmistetaan. Nostosakset kiinnitetään siten, että varmuusketju voidaan avata jo asennetun ontelolaattatason puolelta. Varmusketju avataan mahdollisuuksien mukaan vasta laatan ollessa alle 100 mm korkeudella tukipinnasta.

5.2 Henkilönostot

Henkilönostimen on oltava tarkoitettuun nostotyöhön soveltuva. Ennen henkilönostimen käyttöä on varmistettava, että nostin on rakenteellisesti kunnossa ja tarkastettu, että työskentelyalustan ja maapohjan kantavuus säilyy ja että nostin on nostokyvyltään ja liikealueeltaan tehtävään työhön riittävä. Ennen nostimen käyttöä on kokeiltava hallinta- ja turvalaitteiden toimintaa. Trukin ja henkilönostimen kuljettajalla on oltava sen käyttöön työnantajan antama kirjallinen lupa.

Henkilöiden kuljettaminen nosturilla, rakennushissillä, trukilla tai niihin verrattavilla laitteilla on kiellettyä, jollei näitä ole nimenomaan suunniteltu ja varustettu henkilökuljetukseen.



5.3 Kommunikointi nostoissa

Elementtiasennukseen osallistuvien henkilöiden ja nosturinkuljettajan on ymmärrettävä toisiaan. Kommunikointi asentajien ja nosturinkuljettajan välillä tapahtuu yleensä radiopuhelimella tai käsimerkeillä, jotka kuljettajan ja merkinantajan on tunnettava. Kuljettajalla ja elementtiasentajilla tulee olla näkö- tai radioyhteys koko asennustyön ajan.

<p>ALOITA, HUOMIO, KÄSKYN ALKU</p>  <p>Molemmat kädet on levitetty vaakasuoraan eteen.</p>	<p>SEIS, KESKEYTYS, LIIKKEEN LOPETUS</p>  <p>Oikea käsivarsi osoittaa ylös, kämmen eteen.</p>	<p>TOIMINNON LOPPU</p>  <p>Molemmat kädet vastakkain rinnan korkeudella.</p>	<p>NOSTA</p>  <p>Oikea käsivarsi osoittaa ylöspäin, kämmen eteenpäin, ja tekee hitaasti ympyrän.</p>
<p>LASKE</p>  <p>Oikea käsi osoittaa alaspäin, kämmen sisäänpäin, ja tekee hitaasti ympyrän.</p>	<p>PYSTYSUORA ETÄISYYS</p>  <p>Kädet osoittavat kyseisen etäisyyden.</p>	<p>LIIKU ETEEN</p>  <p>Molemmat käsivarret taivutetaan kämmenet ylöspäin ja kädet kyynärpäistä lähtien tekevät hitaita liikkeitä kohti kehoa.</p>	<p>LIIKU TAAKSE</p>  <p>Molemmat käsivarret taivutetaan kämmenet alaspäin ja kädet kyynärpäistä lähtien tekevät hitaita liikkeitä kehosta pois päin.</p>
<p>OIKEALLE MERKINANTAJASTA</p>  <p>Oikea käsivarsi ojennetaan vaakasuoraan kämmen alaspäin, ja tehdään hitaita pieniä liikkeitä oikealle merkinantajasta.</p>	<p>VASEMMALLE MERKINANTAJASTA</p>  <p>Vasen käsivarsi ojennetaan vaakasuoraan kämmen alaspäin, ja tehdään hitaita pieniä liikkeitä vasemmalle merkinantajasta.</p>	<p>VAAKASUORA ETÄISYYS</p>  <p>Kädet osoittavat kyseisen etäisyyden.</p>	<p>VAARA HÄTÄPYSÄYTYS</p>  <p>Molemmat käsivarret osoittavat ylöspäin, kämmenet eteenpäin.</p>

5.4 Sääolosuhteet

Elementtien asennuksessa tulee ottaa huomioon sääolosuhteet. Talvella erityisiä turvallisuusriskejä aiheuttavat lumi, liukkaus, tuuli, sade ja hämäryys. Elementtien nostotyö keskeytetään aina, kun olosuhteet aiheuttavat poikkeuksellista vaaraa. Tällaisia tilanteita voivat olla esimerkiksi rankkasade, sakea lumipyry tai tuulennopeus yli 15 m/s. Tällöin asennustyötä voidaan jatkaa muilla ylläpitävillä töillä, mutta nostotyö tulee keskeyttää.

6 TURVALLINEN ASENNUS

6.1 Elementtien asennus

Ennen elementin nostoa tarkistetaan silmämääräisesti, että elementti on kunnossa. Elementit nostetaan nostoihin varatulla nostokalustolla ja nostoapuvälineillä nostolenkeistä tai suunnitelmien mukaisista nostopisteistä. Ennen noston aloittamista on varmistettava, että nostokoukut tai muut nostoapuvälineet ovat lukkiutuneessa asennossa ja oikein kiinnitetty elementtiin. Myös ketjujen kiertymistä tulee tarkkailla varsinkin noston alkuvaiheessa. Nostoissa käytetään tarvittaessa apuna ohjausköyttä.

Elementtejä nostettaessa on estettävä elementtien vaarallinen heiluminen, jotta nostettava elementti ei osuisi jo asennettuihin rakenteisiin tai aiheuttaisi muita vaaratilanteita.

Elementit tulee asentaa asennussuunnitelman mukaisessa järjestyksessä, jotta jo asennettujen elementtien stabiilitetti säilyy. Työnaikaiset kaiteet ja aukkojen suojaukset tulee tehdä välittömästi elementtiasennuksen edetessä. Asennusalueella saa elementtiasennuksen aikana työskennellä vain elementtiasennusryhmä.

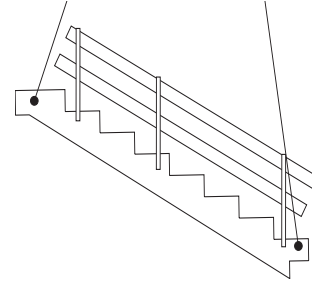
Elementtien tuennoissa saa käyttää vain elementtien tukemiseen tarkoitettuja välineitä. Nostoraksit saa irrottaa elementistä vasta, kun elementti on tuettu ja tuenta varmistettu. Nostoraksit irrotetaan eri puolelle elementtiä kuin missä asentaja on. Nostoraksien ketjut pitää olla irrotusvaiheessa riittävän kireällä, jotta raksit eivät irrotessaan aiheuta vaaraa alapuolisille rakenteille tai asentajille.

Jos pilarien pystysuoruutta ja pystyssäpysymistä ei ole muuten varmistettu, tuetaan pilarit asennusvaiheessa vinotuilla tai tukemalla ne toiseen pilariin. Tuennassa noudatetaan suunnittelijan ja valmistajan antamia ohjeita.

Palkit tuetaan tarvittaessa säädettävillä pystytuilla, jotka sijoitetaan palkin alle asennussuunnitelman ja valmistajan ohjeiden mukaisesti. Pitkien HI- ja I-palkkien tuennassa käytetään tarvittaessa palkkihauksia, jotka poistetaan rakennesuunnittelijan ohjeiden mukaan vasta kun palkki on tuettu lopullisilla rakenteilla sivuttaiskiepsahdusta vastaan.

Matalien leukapalkkien asennuksessa tulee ottaa huomioon palkeille tulevat asennusvaiheen kuormitukset, kuten toispuoleisen kuormituksen aiheuttama vääntö. Laatat asennetaan mahdollisuuksien mukaan vuoronperään palkin molemmin puolin. Reunapalkeilla vääntö tulee hoitaa joko pilariin tehtävällä liitoksella tai palkkien asennusaikaisella tuennalla. Tuenta sijoitetaan tällöin lähelle palkin päätä.

Ontelolaattojen kaarevuuseroja voidaan tasata tarvittaessa altapäin toimittajan antamien ohjeiden mukaan säädettävän pystytuen ja poi-



Kuva 7. Hyvä käytäntö on asentaa porrastelementteihin lopulliset kaiteet tai suojakaiteet ennen elementtien nostoa paikoilleen.



Kuva 8. Seinäelementit tuetaan vähintään kahdella säädettävällä elementtituella. Elementtitukien yläpäiden kiinnityspisteiden tulee olla elementin painopisteen yläpuolella. Korkeat seinäelementit, joissa elementtitukien kiinnityspistettä ei saada painopisteen yläpuolelle, on tuettava muuten riittävästi.



Kuva 9. Ontelolaatan nostoissa käytetään nostopuomia, joka on varustettu nostosaksilla ja varmuusketjulla.



Kuva 10. Siisti työmaa on turvallinen. Työmaan kulkureiteille ei saa varastoida tavaraa.

HUOLEHDI TYÖMAAN SIISTEYDESTÄ

- siivous on osa työtä, siivoa jälkesi
- pidä kulkutiet puhtaina - jos näet jätteitä kulkuteillä, kerää ne pois
- varastoi materiaalit niille varatuille paikoilla
- kerää työkalut varastoon
- tiedosta omaan työhösi liittyvät vaarat, noudata työturvallisuusmääräyksiä, havaitse epäkohdat ja ilmoita niistä omalle työnjohtajallesi tai työnsuojeluvaltuutetulle sekä
- tiedosta, että oma toimintasi vaikuttaa myös työtovereidesi turvallisuuteen.

kittaisen tuen avulla jännevälin keskeltä, laatan toisen kannaksen kohdalta pelkällä säädettävällä pystytuella, kiristyspultilla sauman läpi tai käyttämällä erikorkuisia asennuspaloja. Laataston taso kuormittamalla tai nosturia käyttämällä on kielletty. Ennen tasausta laattojen pituusuntainen siirtyminen on estettävä esimerkiksi kiilamalla tasattavan laatan päätysaumat.

Laatastoa ei saa kuormittaa ennen kuin onteloiden saumat on valettu ja saumabetoni on saavuttanut riittävän lujuuden. Mikäli laatastolle kuitenkin joudutaan väliaikaisesti sijoittamaan esimerkiksi pumppusaumauskalusto tai saumateräsnippu, tulee sijoitus tarkistaa tapauskohtaisesti.

Hitsattaessa on otettava huomioon tulityömääräykset. Hitsaajalla tulee olla riittävä pätevyys hitsaustyöhön. Hitsausten ja juotosten yhteydessä tulee tarkistaa, että liitospinnat ovat kuivat, puhtaat ja riittävän lämpimät. Liitospintojen puhtaudesta tulee huolehtia erityisesti talvella. Ennen hitsauksen tai muun tulityön aloittamista rakennustyömaalla on varmistuttava, ettei tulityöpisteen lähellä ole helposti syttyvää materiaalia eivätkä hitsausroiskeet pääse leviämään kauas tulityöpisteestä. Hitsaajan on käytettävä henkilökohtaisia suojavausteita.

Saumabetonin pumppauksessa pitää olla tarkkana liukastumisten, kaatumisten, kompastumisten ja esineiden päälle astumisten sekä pumppuauton puomin liikkeiden kanssa. Pumppukaluston käytöstä ja saumauksesta annettuja turvallisuusohjeita on noudatettava.

Betonipumppauksen aikana käytetään ihoa suojaavia kumisia suojakäsineitä, teräskärjellä varustettuja kumijalkineita, kuulonsuojaimia sekä kypärää ja suojalaseja tai kypärää ja kasvot peittävää maskia.

Elementtien asennusaikainen tuenta poistetaan elementtien asennussuunnitelman ohjeiden mukaisesti.

6.2 Työkohteen siisteys

Siisti työkohte on turvallinen työskennellä. Ammattitaitoinen rakentaja huolehtii aina työmaan ja työkohteensa järjestyksestä ja siisteystyöstä.

Kulkuteillä ei säilytetä materiaaleja. Jätteet lajitellaan niille varattuihin astioihin ja työkalut kerätään varastoon työn päätyttyä. Erityistä huolellisuutta vaativat materiaalit, kuten kaasupullot varastoidaan asianmukaisissa paikoissa.

6.3 Onnettomuuteen johtaneita tekijöitä

Elementtiasennuksessa tapahtuneet onnettomuudet osoittavat, että työssä tulee kiinnittää erityistä huomiota seuraaviin seikkoihin

Maan sulaminen

Keväällä maan sulaessa tulee tarkkailla elementtipukkien alustan vakautta elementtejä siirrettäessä. Alustan tulee olla tasaisesti kantava ja elementtipukin alla tulee olla riittävästi aluspuita. Elementit tulee nostaa vuorotellen A-pukin eri puolilta siten, että pukin tasapaino säilyy.

”Nurkan takaa” nostot

”Nurkan takaa” tapahtuvissa nostoissa tulee kiinnittää huomiota käsimerkkien näkyvyyteen ja radiopuhelinyhteyden toimivuuteen. Nostettava elementti tai taakka ei saa osua muihin rakenteisiin. Vaurioituneet rakenteet voivat pudota ja aiheuttaa ns. jatkuvan sortumailmiön, jolloin on vaarassa, että ihmisiä jää putoavan taakan tai rakenteen alle.

Liinojen käyttö

Liinojen käyttöä betonielementtien nostoissa tulee välttää. Liinat voivat leikkautua poikki, jolloin nostettava elementti putoaa. Tarvikkeita liinoilla nostettaessa on taakka aina sidottava huolellisesti ja esimerkiksi ”hirtettävä” luistamisen estämiseksi.

Nostoasaksien kiinnitys

Ontelolaatan saksien tulee kiinnittyä kunnolla laatan reunassa olevaan uraan. Jos saksi irtoaa, laatta voi heilahtaa elementtiasentajan päälle tai pudota alas.

Nostolenkkien kunto

Jos elementin nostolenkin ympärysbetoni on murtunut tai lenkki on vaurioitunut, sitä ei saa käyttää ilman tarkempaa selvitystä.

Tukipintojen liukkaus

Elementtien tukipinnat, joille asennuspalat asennetaan, eivät saa olla jäässä. Palat voivat tällöin liukua pois paikoiltaan aiheuttaen elementin putoamisen.

Elementtien vinotuenta

Vinotuen tappi (sokka) on oltava oikeassa reiässä. Tuki ei muuten kestä vetoa ja elementti voi kaatua. Vinotukia on oltava tarvittava määrä, jotta ne kestävät niihin kohdistuvat rasitukset. Puusepän kiristimiä ei saa käyttää elementtien sitomiseksi toisiinsa. Vinotuen alapään kiinnitysankkurin reikä ei saa olla liian lähellä reunaa, jolloin betoni voi lohjeta.

Ontelolaataston asennus

Asennettavan laatan päällä ei saa seisoa esimerkiksi kun elementtiä kangetaan paikoilleen. Laattaa asennettaessa kanki voi lipsahtaa, asentaja horjahtaa ja elementti pudota tuelta. Ontelolaattojen kaarevuuseroja ei saa tasata altapäin nostamalla niin, että laatta voi liukua tuelta pois tai katketa keskeltä. Ontelolaatastoa ei saa saumaamattomana käyttää elementtien välivarastointipaikkana

Palkkien vääntörasitus

Teräksinen tai betoninen matalapalkki ei yleensä ota toispuoleista vääntörasitusta ennen kuin laatasto on saumattu. Jos palkkia ei ole vääntötuettu, palkin leuka voi pettää, palkki kallistua ja laatat putoavat alas.

Hitsaustyöt

Työmaalla tehtävää rakenteellista hitsausta koskevat samat laatuvaatimukset kuin tehtaalla tehtävää hitsausta. Väliaikaiset asennushitsauksetkin tulee tehdä huolella. Työvuoron alkaessa on tiedettävä, mihin työ edellisessä vuorossa päätti.