

LIEBHERR

LTM 1050/1



NOSTOKONEPALVELU OY

NOSTOKYKYTAULUKOT

NOSTOARVOT PÄÄPUOMILLA, NOSTOSEKTORI 360°

m	Pääpuomi 10,5 m		Pääpuomi 17,1 m		Pääpuomi 23,8 m		Pääpuomi 30,4 m		Pääpuomi 37 m	Pääpuomi 40 m	m
	*	*									
3	50	45,5									3
3,5	44,5	41	28,8	18							3,5
4	39,5	37,5	31	18,3	16,6	13,7					4
4,5	35,5	34	30	18,6	17,6	14					4,5
5	32	30,5	28,1	19	17,8	14,3	13,5	11,7			5
6	26,8	25,7	24,5	19,9	18,2	14,9	13,6	11,3	9,3		6
7	22,8	21,4	20,1	20,1	17,8	13,7	13,2	10,5	9,3	7,8	7
8			16,6	18,6	16	12,5	12,5	9,7	9,2	7,6	8
9			13,9	15,9	13,6	11,4	11,8	9	8,7	7,5	9
10			11,6	13,5	11,7	10,5	11	8,4	8,3	7,2	10
12			8,3	10	9	9	8,9	7,1	7,4	6,5	12
14			6,2	7,8	7	7,9	7,1	6,1	6,5	5,9	14
16					5,4	6,6	5,7	5,3	5,7	5,4	16
18					4	5,4	4,6	4,7	4,7	4,6	18
20					3,3	4,5	3,5	4,1	3,6	3,6	20
22							2,9	3,7	3	3	22
24							2,3	3,2	2,5	2,5	24
26							1,9	2,8	2,1	2,1	26
28									1,7	1,7	28
30									1,3	1,4	30
32									1	1,1	32
34										0,8	34

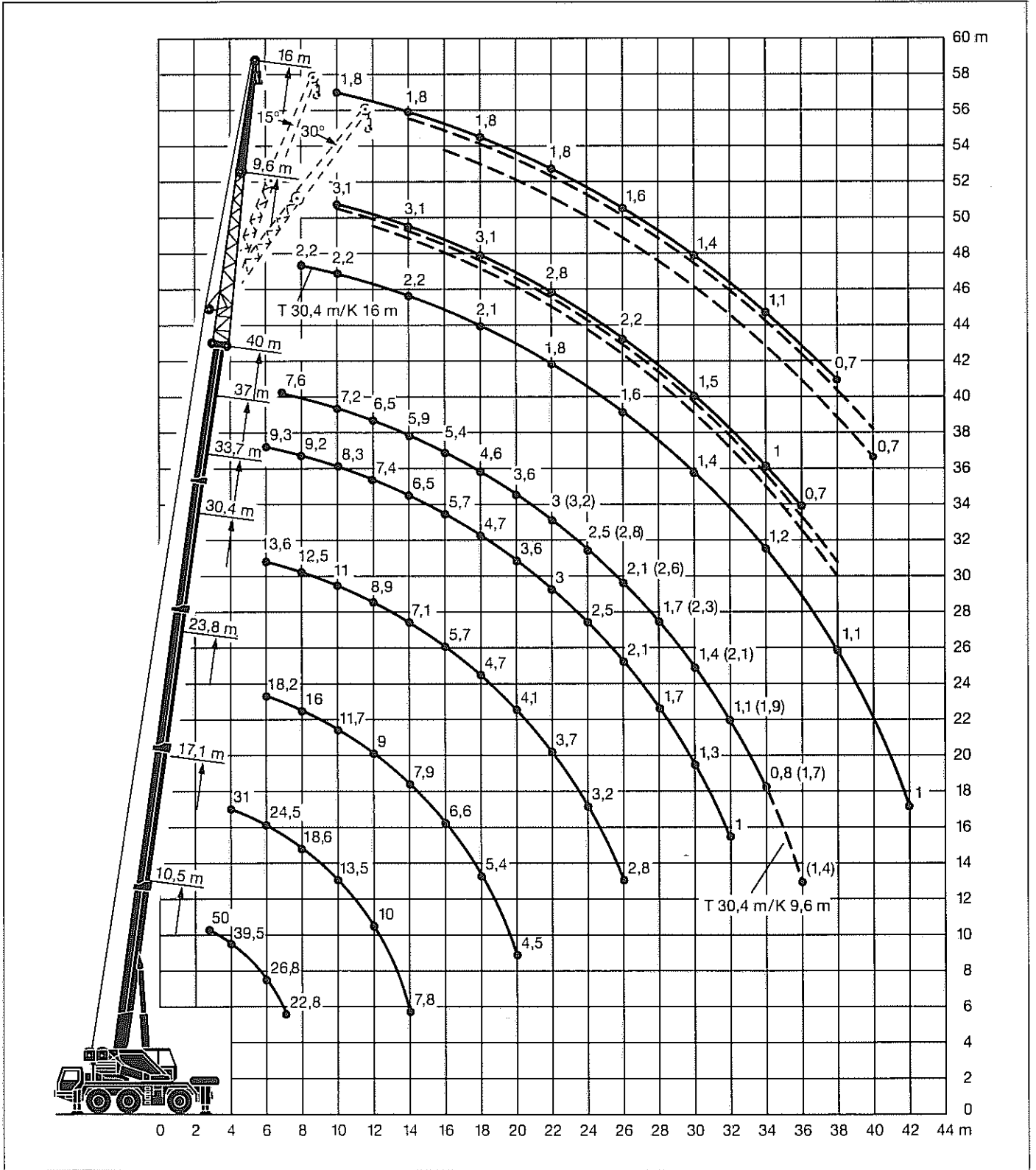
*Nostokyvyt takaa ± 10°

RISTIKKOJATKEEN NOSTOKYVYT

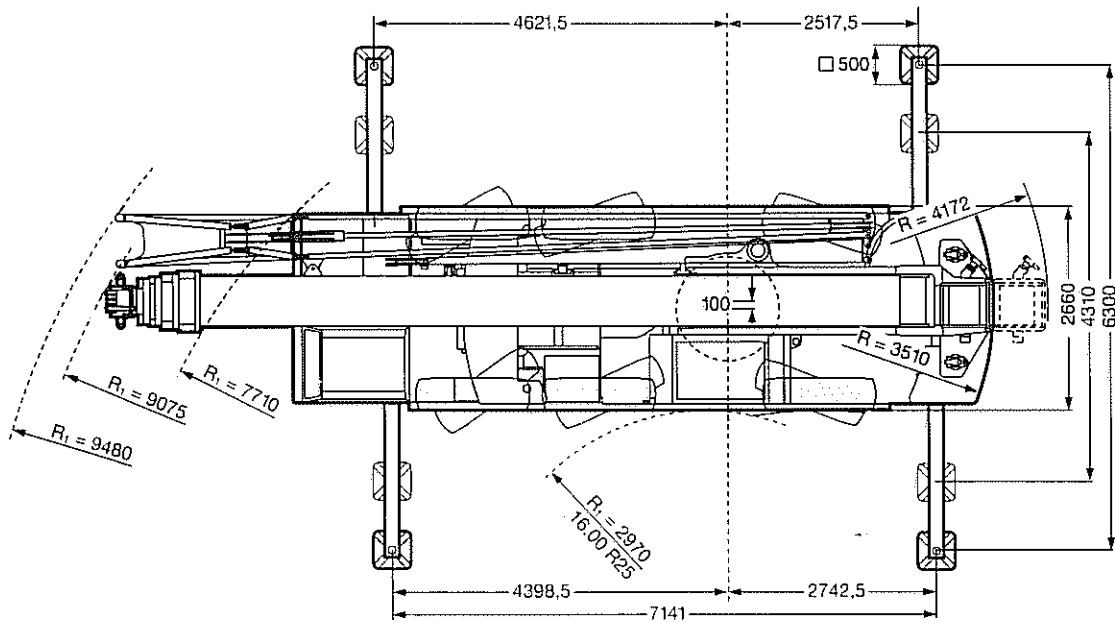
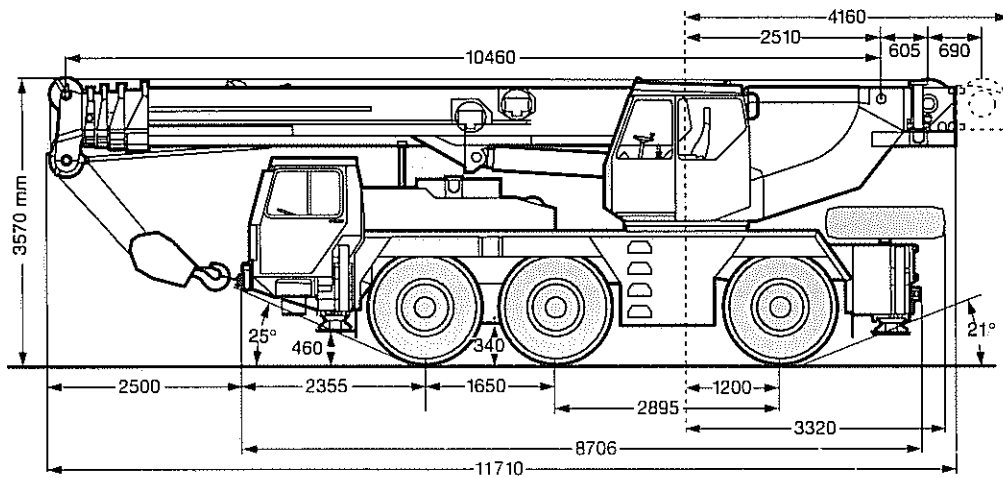
Nosto- säde m	Pääpuomin pituus												Pääpuomin pituus									Nosto- säde m
	30,4 m			33,7 m			37 m			40 m			30,4 m			37 m			40 m			
	Ristikkojatke												Ristikkojatke									
	9,6 m			9,6 m			9,6 m			9,6 m			16 m			16 m			16 m			
	0°	15°	30°	0°	15°	30°	0°	15°	30°	0°	15°	30°	0°	15°	30°	0°	15°	30°	0°	15°	30°	
7	4,5			5																		7
8	4,5	4,5		5			4						2,2			2						8
9	4,5	4,5		4,9	4,6		4			3,1			2,2			2						9
10	4,5	4,4	4,2	4,9	4,5	4,3	4	3,8		3,1	3,1		2,2			2			1,8			10
12	4,5	4,3	4	4,7	4,3	4,1	3,9	3,7	3,5	3,1	3,1	3	2,2	2,2		2			1,8			12
14	4,3	4	3,7	4,4	4,2	3,9	3,8	3,6	3,3	3,1	3,1	2,9	2,2	2,1	1,9	2	2		1,8	1,8		14
16	4,1	3,7	3,4	4,2	4	3,6	3,7	3,4	3,1	3,1	3	2,8	2,2	2	1,8	2	1,9	1,7	1,8	1,8	1,6	16
18	3,8	3,4	3,1	4,1	3,7	3,3	3,6	3,2	2,8	3,1	2,9	2,6	2,1	1,9	1,7	2	1,8	1,6	1,8	1,8	1,6	18
20	3,5	3,1	2,8	3,8	3,4	3	3,3	2,9	2,6	3	2,7	2,4	2	1,7	1,5	2	1,7	1,5	1,8	1,7	1,5	20
22	3,2	2,8	2,6	3,2	3,1	2,8	3,1	2,7	2,5	2,8	2,5	2,2	1,8	1,6	1,4	1,9	1,6	1,4	1,8	1,6	1,4	22
24	2,8	2,6	2,4	2,7	2,8	2,5	2,7	2,5	2,3	2,6	2,3	2	1,7	1,5	1,4	1,8	1,5	1,4	1,7	1,5	1,3	24
26	2,6	2,3	2,2	2,2	2,4	2,3	2,3	2,4	2,2	2,2	2,1	1,9	1,6	1,4	1,3	1,6	1,4	1,3	1,6	1,4	1,3	26
28	2,3	2,2	2	1,8	2	2,1	1,9	2	2	1,8	1,9	1,7	1,5	1,3	1,2	1,5	1,4	1,2	1,5	1,3	1,2	28
30	2,1	2	1,9	1,5	1,6	1,7	1,6	1,7	1,8	1,5	1,6	1,6	1,4	1,2	1,1	1,4	1,3	1,2	1,4	1,3	1,2	30
32	1,9	1,9	1,8	1,2	1,3	1,4	1,3	1,4	1,5	1,2	1,3	1,4	1,3	1,2	1,1	1,4	1,2	1,1	1,3	1,2	1,1	32
34	1,7	1,7	1,7	1	1	1,1	1	1,1	1,2	1	1,1	1,1	1,2	1,1	1,1	1,2	1,2	1,1	1,1	1,2	1,1	34
36	1,4	1,5	1,5	0,7	0,8	0,8	0,8	0,9	0,9	0,7	0,8	0,9	1,1	1,1	1	1	1,1	1,1	0,9	1	1,1	36
38					0,6	0,6	0,6	0,7	0,7		0,6	0,7	1,1	1	1	0,8	0,9	1	0,7	0,8	1	38
40													1	1	1	0,6	0,7	0,8		0,6	0,7	40
42													1	1	1			0,6				42

Nostoarvot perustuvat DIN 15019.2 – Standardiin

ULOTTUVUUS



PÄÄMITAT



9800-NOSTO
60780